

| 1   | 2   | 3             | 4            | 5 | 6 | 7 | 8   | 9   |
|-----|-----|---------------|--------------|---|---|---|---|---|
| 126 | 90  | 42.3708200    | 45 7335 4502 | 1 | 1 | 1 | Якорь в сборе                                     | Armature assy                             |
|     | 91  | 2302.3708050  | 45 7335 4188 | 1 | 1 | 1 | Подшипник в сборе                                 | Bearing assy                              |
|     | 92  | 23.3708052    | 45 7335 4642 | 1 | 1 | 1 | Вкладыш   | Insert                                    |
|     | 93  | 2302.3708051  | 45 7335 4641 | 1 | 1 | 1 | Держатель подшипника                              | Bearing holder                            |
| 127 | 94  | 42.3708400    | 45 7335 7558 | 1 | 1 | 1 | Крышка со стороны привода в сборе                 | Cover at drive side in assy               |
|     | 95  | СТ230-3708402 | 45 7335 2232 | 1 | 1 | 1 | Вкладыш   | Insert                                    |
|     | 96  | 42.3708401    | 45 7335 7559 | 1 | 1 | 1 | Крышка со стороны привода                         | Cover at drive side                       |
|     | 97  | 250608-П29    | 45 9553 1254 | 2 | 2 | 2 | Гайка М6  | Nut M6                                    |
|     | 98  | 252154-П2     | 45 9816 6006 | 2 | 2 | 2 | Шайба 6 пружинная                                 | Spring washer 6                           |
|     | 99  | 42.3708014    | 45 7335 7568 | 1 | 1 | 1 | Ось рычага  | Lever axle                                |
|     | 100 | 42.3708020    | 45 7335 7555 | 1 | 1 | 1 | Рычаг включения привода в сборе                   | Drive engaging lever                      |
|     | 101 | 42.3708031    | 45 7335 7556 | 1 | 1 | 1 | Пластина рычага левая                             | Lever l.h. strip                          |
|     | 102 | 42.3708031-01 | 45 7335 7557 | 1 | 1 | 1 | Пластина рычага правая                            | Lever r.h. strip                          |
|     | 103 | 42.3708022    | 45 7335 7586 | 2 | 2 | 2 | Палец   | Pin                                       |
|     | 104 | 23.3708003    | 45 7335 7652 | 2 | 2 | 2 | Шпилька стяжная                                   | Coupling stud                             |
|     | 105 | 250508-П29    | 45 9553 1054 | 2 | 2 | 2 | Гайка М6  | Nut M6                                    |
|     | 106 | 2302.3708049  | 45 7335 4203 | 2 | 2 | 2 | Трубка изоляционная                               | Insulation pipe                           |
|     | 107 | 42.3708600    | 45 7335 7529 | 1 | 1 | 1 | Привод в сборе                                    | Drive assy                                |
|     | 108 | 42.3708610    | 45 7335 7587 | 1 | 1 | 1 | Муфта привода в сборе                             | Drive clutch in assy                      |
|     | 109 | 42.3708630    | 45 7335 7589 | 1 | 1 | 1 | Обойма с втулкой направляющей и вкладышем в сборе | Holder with guide bush and insert in assy |
|     | 110 | 42.3708635    | 45 7335 7595 | 1 | 1 | 1 | Обойма с вкладышем в сборе                        | Holder with insert in assy                |
|     | 111 | 2302.3708632  | 45 7335 4258 | 1 | 1 | 1 | Вкладыш   | Insert                                    |
|     | 112 | СТ221-3708612 | 45 7335 4354 | 4 | 4 | 4 | Ролик   | Roller                                    |
|     | 113 | 23.3708603    | 45 7335 4678 | 1 | 1 | 1 | Пружина   | Spring                                    |
|     | 114 | 42.3708605    | 45 7335 7535 | 1 | 1 | 1 | Кольцо поводковое                                 | Carrier ring                              |
|     | 115 | 42.3708604    | 45 7335 7534 | 1 | 1 | 1 | Кольцо упорное                                    | Thrust ring                               |
|     | 116 | 42.3708601    | 45 7335 7533 | 1 | 1 | 1 | Кольцо запорное                                   | Lock ring                                 |
|     | 117 | 2302.3708611  | 45 7335 4247 | 1 | 1 | 1 | Крышка муфты                                      | Clutch cover                              |
|     | 118 | 2302.3708619  | 45 7335 4253 | 1 | 1 | 1 | Кольцо  | Ring                                      |
|     | 119 | 2302.3708618  | 45 7335 4252 | 1 | 1 | 1 | Шайба специальная                                 | Spring washer                             |
|     | 120 | 2302.3708617  | 45 7335 4251 | 1 | 1 | 1 | Пластина  | Strip                                     |
|     | 121 | 23.3708614    | 45 7335 4260 | 4 | 4 | 4 | Пружина   | Spring                                    |
|     | 122 | 2302.3708616  | 45 7335 4249 | 4 | 4 | 4 | Колодка   | Shoe                                      |
|     | 123 | 42.3708620    | 45 7335 7591 | 1 | 1 | 1 | Шестерня привода в сборе                          | Drive gear in assy                        |
|     | 124 | 42.3708621    | 45 7335 7593 | 1 | 1 | 1 | Шестерня  | Gear                                      |

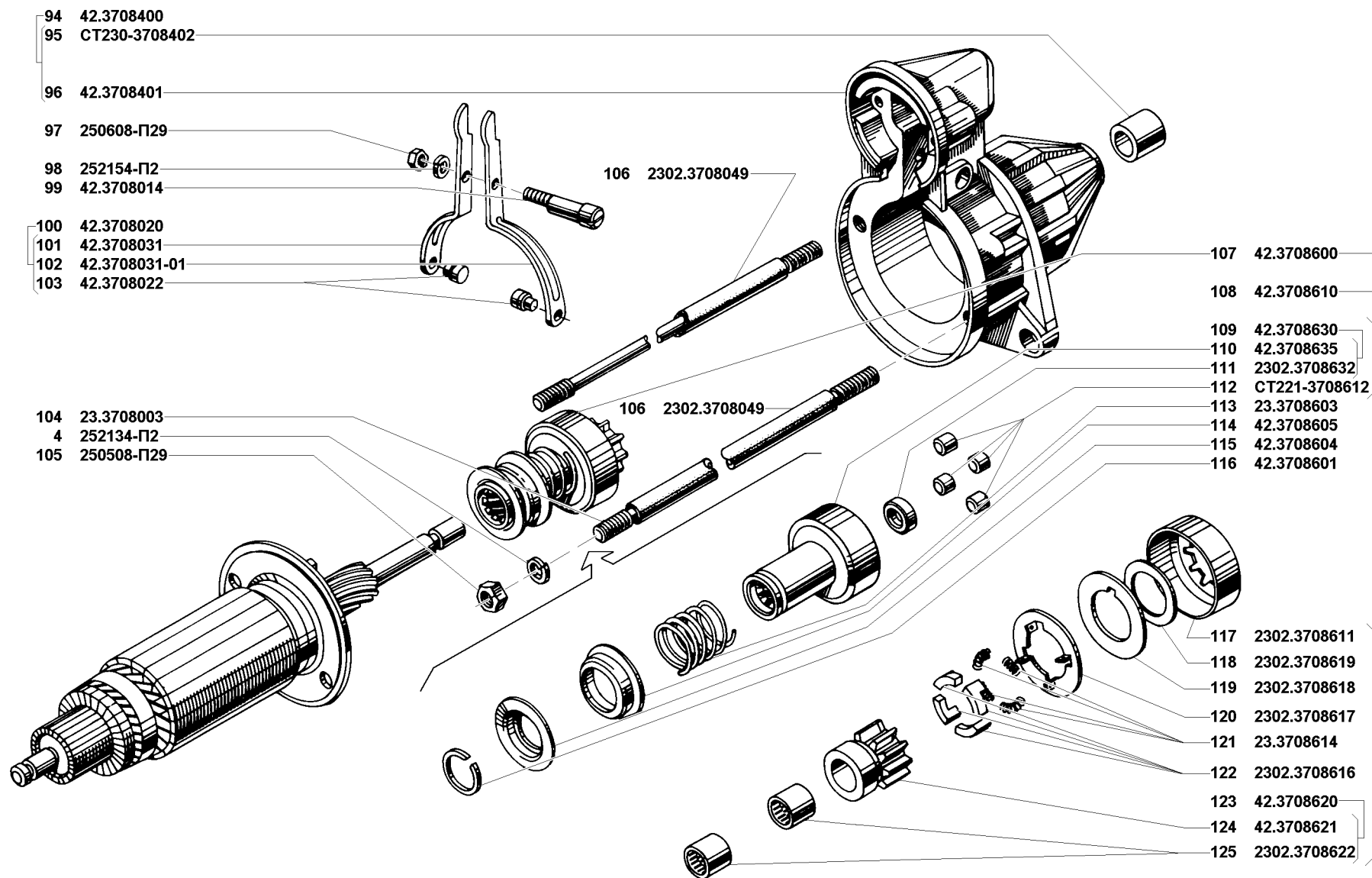


Рис. 127. Стартер (3708)/3

Fig. 127. Starter (3708)/3

| 1   | 2   | 3               | 4            | 5 | 6 | 7 | 8  | 9   |
|---|-----|-----------------|--------------|---|---|---|--|---|
| 127   | 125 | 2302.3708622    | 45 7335 4256 | 2 | 2 | 2 | Вкладыш  | Insert  |
|   | -   | 4211.3708-01+   |              | 1 | 1 | 1 | Стартер в сборе  | Starter in assy                                     |
|   |     | 62.3708+        |              | 1 | 1 | 1 | Стартер в сборе  | Starter in assy                                     |
| <b>Подгруппа 3709. Переключатели</b><br><b>Subgroup 3709. Selector Switches</b> |     |                 |              |   |   |   |  |   |
| 128   | 1   | П315-3709000-01 | 45 7343 1116 | 1 | 1 | 1 | Переключатель стеклоочистителя и стеклоомывателя в сборе | Windshield wiper and washer selector switch in assy |
|   | 2   | 69-3709030      | 45 4315 0948 | 2 | 2 | 2 | Гайка крепления центрального переключателя               | Main switch nut                                     |
|   | 3   | 242200-П29      | 45 9472 1001 | 2 | 2 | 2 | Винт М4х6  | Screw M4x6  |
|   | 4   | 452-5205072-11  |              | 1 | 1 | 1 | Ручка переключателя стеклоочистителя и стеклоомывателя   | Windshield wiper and washer selector switch handle  |
|   | 5   | 469-3709125-01  | 45 7343 1073 | 1 | 1 | 1 | Переключатель отопителя 5102.3709                        | Body heater switch 5102.3709                        |
|   | 6   | 250462-П29      | 45 9553 1052 | 2 | 2 | 2 | Гайка М4   | Nut M4  |
|   | 7   | 252152-П2       | 45 9816 6003 | 2 | 2 | 2 | Шайба 4Л пружинная                                       | Spring washer 4Л                                    |
|   | 8   | 220051-П29      | 45 9432 1053 | 2 | 2 | 2 | Винт М4х10   | Screw M4x10   |
|   | 9   | 469-3709010-01  | 45 7373 1345 | 1 | 1 | 1 | Переключатель света центральный в сборе П312-01          | Main lighting switch П312-01 in assy                |
|   | 10  | 452-3709051     | 45 3111 8063 | 1 | 1 | 1 | Ручка тяги центрального переключателя                    | Main switch rod handle                              |
|   | 11  | 3151-3709400    | 45 7373 5104 | 1 | 1 | 1 | Переключатель света ножной в сборе П53                   | Foot lighting switch П53 in assy                    |
|   | 12  | 51-3710050-Д    | 45 3114 2680 | 1 | 1 | 1 | Козырек защитный клемм ножного переключателя света       | Foot lighting switch terminal protection lip        |
|   | 13  | 252134-П2       | 45 9816 6045 | 2 | 2 | 2 | Шайба 6 пружинная  | Spring washer 6                                     |
|   | 14  | 1/32762/01      | 45 9962 2395 | 2 | 2 | 2 | Винт М6х16   | Screw M6x16   |
| <b>Подгруппа 3710. Выключатели</b><br><b>Subgroup 3710. Switches</b>            |     |                 |              |   |   |   |  |   |
| 128   | 13  | 252134-П2       | 45 9816 6045 | 2 | 2 | 2 | Шайба 6 пружинная  | Spring washer 6                                     |
|   | 15  | 3151-3710040-01 | 45 7373 4233 | 1 | 1 | 1 | Выключатель аварийной сигнализации в сборе 24.3710       | Emergency signalling switch 24.3710 in assy         |
|   | 16  | 3151-3508061    | 45 4321 0799 | 1 | 1 | 1 | Чехол защитный выключателя стояночного тормоза           | Parking brake protective jacket                     |
|   | 17  | 354375-П29      | 45 3111 5487 | 2 | 2 | 2 | Гайка М12х1,5  | Nut M12x1.5   |
|   | 18  | 469-3720010     | 45 4316 2602 | 1 | 1 | 1 | Выключатель стояночной тормозной системы ВК 412          | Parking brake switch ВК 412                         |
|   | 19  | 31512-3710052   |              | 1 | 1 | 1 | Щиток выключателя противотуманных фар                    | Fog lamp switch panel                               |
|   | 20  | 39623-3709042   | 45 4214 4806 | 1 | 1 | 1 | Рамка переключателя                                      | Switch frame  |
|   | 21  | 3962-3710523    | 45 7373 4504 | - | 1 | 1 | Выключатель противотуманных фар ВК 343.01.03             | Fog lamp switch ВК 343.01.03                        |
|   | 22  | 31512-3710010   | 45 4321 1842 | 1 | 1 | 1 | Выключатель заднего противотуманного фонаря 26.3710.24   | Rear fog lamp switch 26.3710.24                     |
|   | 23  | 201416-П29      | 45 9346 1502 | 2 | 2 | 2 | Болт М6х12   | Bolt M6x12  |

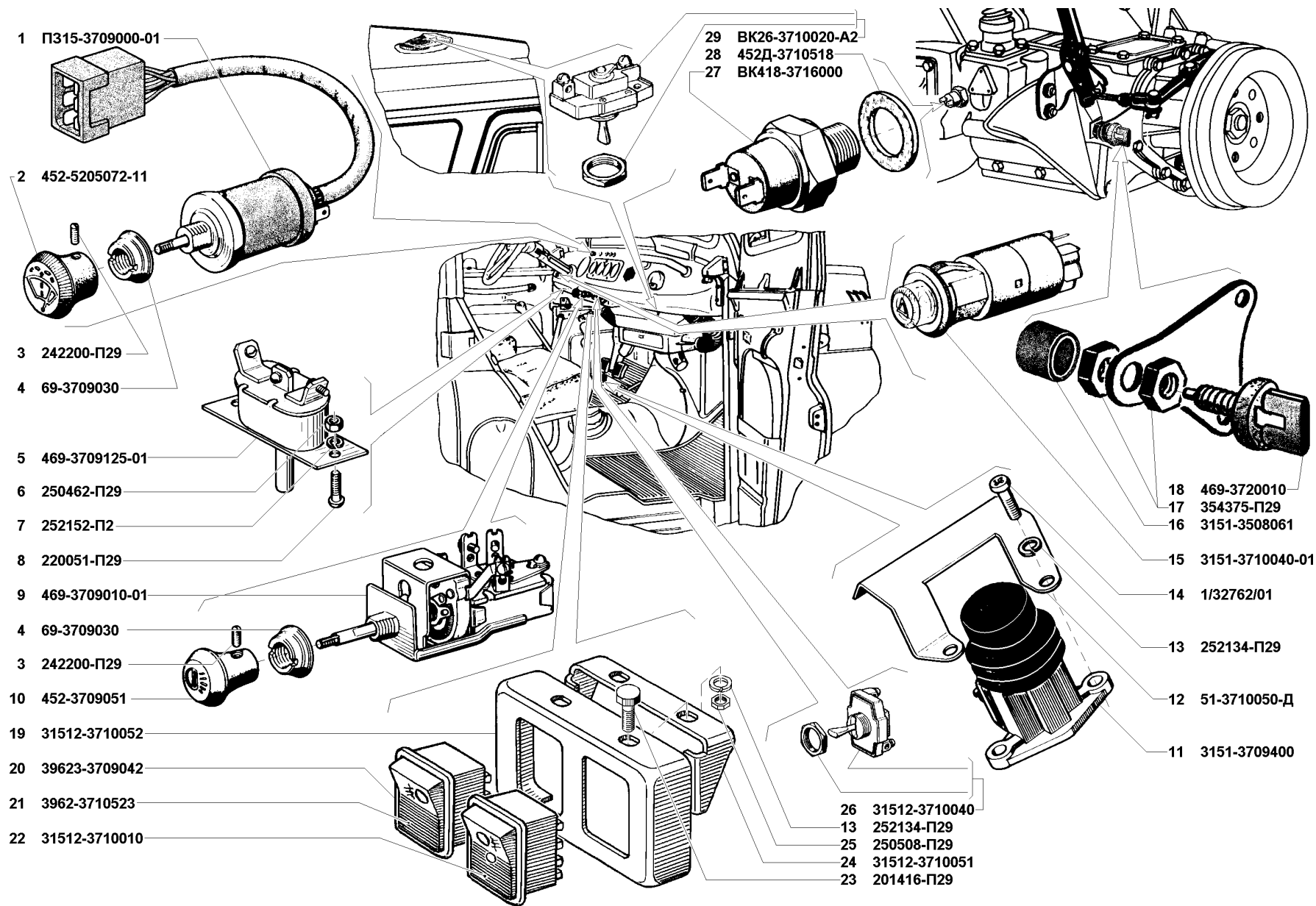


Рис. 128. Переключатели (3709), выключатели (3710)

Fig. 128. Selector switches (3709), switches (3710)

| 1   | 2  | 3               | 4            | 5 | 6 | 7 | 8   | 9  |
|-----|----|-----------------|--------------|---|---|---|---|--|
| 128 | 24 | 31512-3710051   | 45 4321 1843 | 1 | 1 | 1 | Усилитель щитка выключателя противотуманных фар     | Fog lamp switch panel stiffener            |
|     | 25 | 250508-П29      | 45 9553 1054 | 2 | 2 | 2 | Гайка М6  | Nut М6                                     |
|     | 26 | 31512-3710040   | 45 7373 4906 | 1 | 1 | 1 | Выключатель указателя уровня топлива 3802.3710-10   | Fuel-level transmitter switch 3802.3710-10 |
|     | 27 | ВК418-3716000   | 45 7373 4291 | 1 | 1 | 1 | Выключатель фонаря заднего хода автомобиля в сборе  | Reverse light switch in assy               |
|     | 28 | 452Д-3710518    | 45 4312 1817 | 1 | 1 | 1 | Прокладка выключателя света заднего хода автомобиля | Reverse light switch gasket                |
|     | 29 | ВК26-3710020-А2 | 45 7373 4031 | 1 | 1 | 1 | Выключатель фонаря освещения кабины                 | Cab lamp switch                            |

**Подгруппа 3711. Фары**  
**Subgroup 3711. Headlights**

|     |    |                  |              |    |    |    |                             |                               |
|-----|----|------------------|--------------|----|----|----|-----------------------------|-------------------------------|
| 129 | 1  | ФГ150-3711010-П1 | 45 7332 1459 | 2  | 2  | 2  | Фара в сборе                | Headlight assy                |
|     | 2  | 62.3711010-09+   |              | 2  | 2  | 2  | Фара в сборе                | Headlight assy                |
|     | 3  | Н12-29-П8        | 45 9422 1059 | 2  | 2  | 2  | Винт М4х16                  | Screw М4х16                   |
|     | 4  | ФГ122-3711300-Б  | 45 7372 1714 | 2  | 2  | 2  | Ободок наружный в сборе     | Outer moulding in assy        |
|     | 5  | ФГ122-3711321    | 45 7372 1804 | 2  | 2  | 2  | Ободок                      | Moulding                      |
|     | 6  | ФГ122-3711320    | 45 7372 1538 | 2  | 2  | 2  | Прокладка                   | Gasket                        |
|     | 7  | ФГ138-3711258    | 45 7372 1927 | 10 | 10 | 10 | Держатель оптики            | Holder                        |
|     | 8  | ФГ140-3711202    | 45 7332 1959 | 2  | 2  | 2  | Пылеотражатель              | Dust deflector                |
|     | 9  | А12-45+40        | 34 6621 2223 | 2  | 2  | 2  | Лампа электрическая         | Bulb                          |
|     | 10 | АКГ12-60+55-1+   |              | 2  | 2  | 2  | Лампа электрическая         | Bulb                          |
|     | 11 | ФГ140-3711200    | 45 7372 1917 | 2  | 2  | 2  | Элемент оптический в сборе  | Sealed beam unit in assy      |
|     | 12 | ФГ140-3711230    | 45 7342 1617 | 2  | 2  | 2  | Рефлектор с экраном в сборе | Reflector with screen in assy |
|     | 13 | ФГ122-3711201    | 45 7372 1926 | 2  | 2  | 2  | Рассеиватель                | Lens                          |
|     | 14 | ФГ122-3711021    | 45 7372 1707 | 2  | 2  | 2  | Ободок внутренний           | Inner moulding                |
|     | 15 | ФГ150-3711100-Б  | 45 7342 1875 | 2  | 2  | 2  | Корпус в сборе              | Body assy                     |
|     | 16 | ФГ122-3711185    | 45 7372 1974 | 6  | 6  | 6  | Пружина                     | Spring                        |
|     | 17 | ФГ122-3711280    | 45 7372 1014 | 2  | 2  | 2  | Провода в сборе             | Wire in assy                  |
|     | 18 | ФГ122-3711181    | 45 7372 1981 | 4  | 4  | 4  | Винт регулировочный         | Adjusting screw               |
|     | 19 | ФГ122-3711123    | 45 7372 1535 | 2  | 2  | 2  | Кольцо установочное         | Setting ring                  |
|     | 20 | 220048-П29       | 45 9432 1050 | 6  | 6  | 6  | Винт М4х6                   | Screw М4х6                    |
|     | 21 | 469-3711024      |              | 2  | 2  | 2  | Прокладка корпуса фары      | Headlight body gasket         |

**Подгруппа 3712. Передние указатели поворота**  
**Subgroup 3712. Front Direction Indicators**

|     |    |               |              |   |   |   |                                 |                            |
|-----|----|---------------|--------------|---|---|---|---------------------------------|----------------------------|
| 129 | 22 | 452-3712010   | 45 7372 2087 | 2 | 2 | 2 | Фонарь передний в сборе ПГ 130  | Front lamp ПГ 130 in assy  |
|     | 23 | 3741-3712010+ | 45 7372 2359 | 2 | 2 | 2 | Фонарь передний в сборе ПФ 130А | Front lamp ПФ 130А in assy |
|     | 24 | 469-3712229   | 45 4316 2461 | 2 | 2 | 2 | Уплотнитель переднего фонаря    | Front lamp seal            |